

Handleiding**50-0850****Gips- / zandvanger 50-0850, 50-0900****Materiaal**

Volledig uit zuurbestendig Polypropyleen
2 koppelingen 1,5"x \varnothing 50 mm HDPE
Artikelnummer 50-0850 (\varnothing 318mm), 50-0900 (\varnothing 400mm)
Verrijdbaar PP onderstel: 51-0070P (voor 50-0850 en 50-0900)

Montage

De gips- / zandvanger wordt gebruiksklaar geleverd. Montage direct onder de spoelbak, eventueel op een verrijdbaar onderstel. De hoogste doorvoer wordt met behulp van de meegeleverde koppeling onder de spoelbak aangesloten d.m.v. lassen of knellen. De afvoer wordt op dezelfde manier aan het afvoerleidingnet gekoppeld.

Controleer voor de ingebruikname of de installatie goed functioneert.

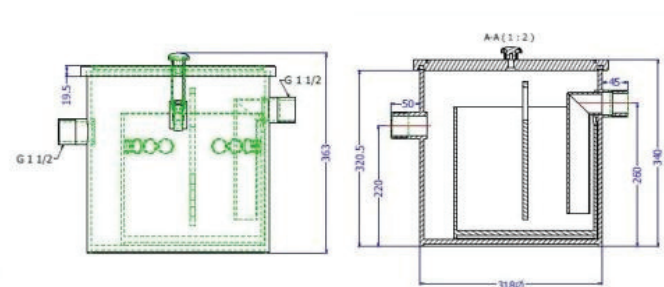
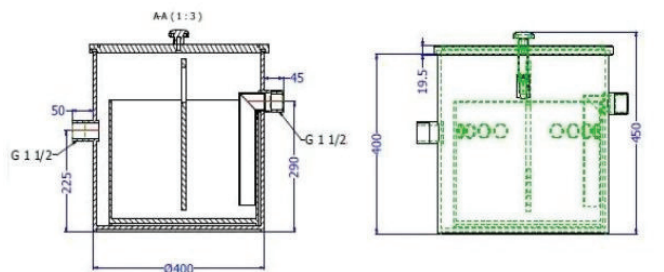
Reiniging en onderhoud

De binnenemmer dient regelmatig gecontroleerd en eventueel geleegd te worden. Voor het uitnemen van de binnenemmer dient u eerst de geïntegreerde sifon te verwijderen. Controleer voor het opnieuw in gebruik nemen of de koppelingen goed zijn vastgedraaid, om lekkage te voorkomen.

LET OP: de gips- / zandvanger is geschikt voor de aansluiting op 1 spoelbak, met een afvoer van max. \varnothing 50 mm.

Voor vragen kunt u ons bellen: 038-4215522

December 2010
Wijzigingen voorbehouden

**50-0900**

Installation Manual

Separator for Sediments 50-0850, 50-0900

Material

Separator : Acid resistant Polypropylene
 Couplings : 1,5" x \varnothing 50 mm HDPE
 Article number 50-0850 (\varnothing 318mm), 50-0900 (\varnothing 400mm)
 Optional: PP support with castors: 51-0070P (for 50-0850 and 50-0900). The support can be used to move the unit easily when filled.

Installation

The separator for sediments is supplied ready for use. Installation should be directly near or under the sink. Position the unit between the sink outlet and the waste pipe and connect it with the connection couplings (the highest connection is the inlet).

Check if the unit works properly before use.

Cleaning and Maintenance

The internal bucket needs to be emptied and cleaned regularly. To be able to take out the bucket, first remove the integrated water seal from the inlet.

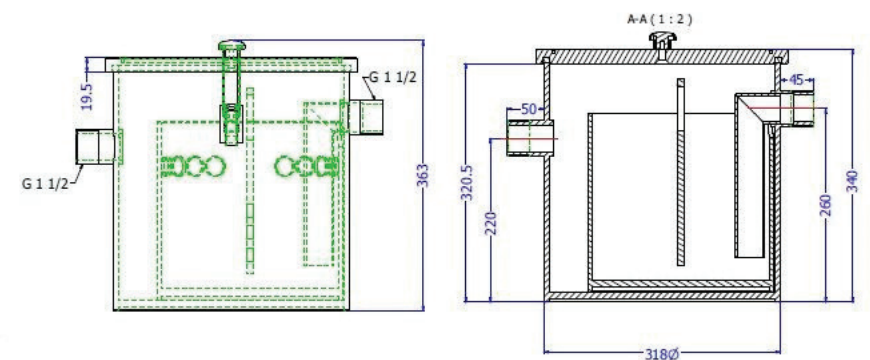
Before re-using the unit, check if the connections are tightened well, to avoid any leakage.

PLEASE NOTE: The separator is suitable for connection under 1 sink, with an outlet of maximally \varnothing 50mm.

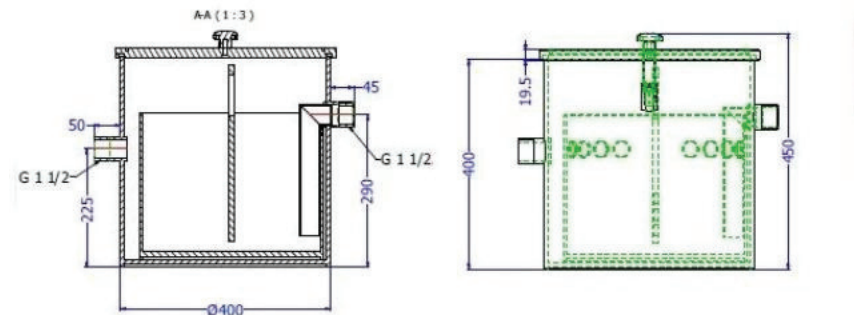
For any questions, please call +31-38-4215522

Dimensions

50-0850



50-0900



Anleitung

Gips-/Sandabscheider 50-0850, 50-0900

Materialien

Abscheider aus Polypropylen
 2 Stk. Kupplungen 1,5"x \varnothing 50mm aus HDPE
 Artikelnr. 50-0850 (\varnothing 318mm), 50-0900 (\varnothing 400mm)
 Zubehör: PP Untersatz mit Rollen, 51-0070P (für 50-0850 und 50-0900)

Montage

Der Gips-/Sandabscheider wird gebrauchsfähig geliefert. Montage erfolgt direkt unten oder neben einem Becken, eventuell auf einem Untersatz mit Rollen. Montage der Zuleitung am oberen Stutzen, Montage vom Abfluss am unteren Stutzen. Montage geschieht mit den mitgelieferten Kupplungen.

Bevor Inbetriebnahme immer der korrekten Funktion nachprüfen.

Wartung

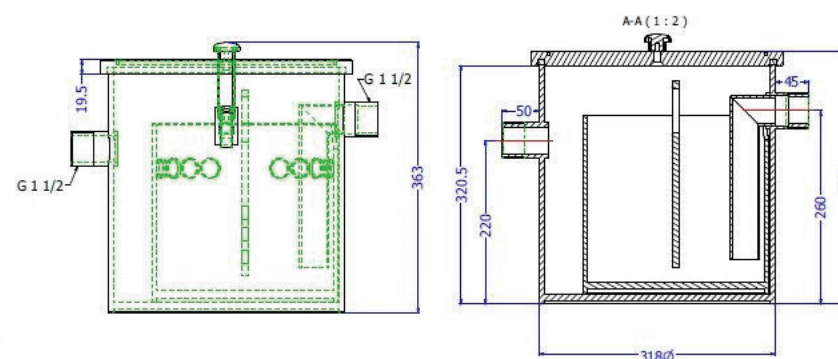
Regelmäßig die Sinkstoffe aus dem Innenbehälter entnehmen. Zum Ausnehmen vom Innenbehälter, entfernen Sie zuerst der Geruchverschluss aus der Zuleitung.

Bevor Inbetriebnahme immer die Kupplungen richtig festdrehen, um Leckage vorzubeugen.

ACHTUNG: Der Gips-/Sandabscheider ist geeignet für ein Becken mit einer Ablaufleitung von max. \varnothing 50mm.

Für weitere Informationen, rufen Sie uns bitte an: +31 (0)38 4215522

50-0850



50-0900

